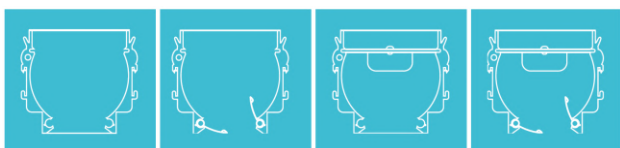




VLS-CAMELEON

Nawiewnik szczelinowy
do niewidocznej zabudowy



Przeznaczenie:

Nawiewniki szczelinowe VLS-CAMELEON przeznaczone są do zastosowań w miejscach, gdzie priorytetem jest wysoka estetyka. Posiadają możliwość całkowitego zabudowania, co sprawia, że są niewidoczne dla użytkownika. Stosowane głównie w instalacjach wentylacyjnych, mieszanych grzewczo-chłodzących z powietrzem świeżym. Różnorodność nastaw pozwala na optymalny rozkład strumienia nawiewanego powietrza.

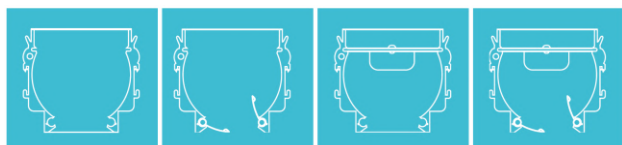
Opis produktu

Nawiewniki szczelinowe serii VLS-CAMELEON przeznaczone są do niewidocznej zabudowy. Umożliwiają nawiew dużych ilości powietrza przy minimalnych startach ciśnienia i przy niskiej emisji mocy akustycznej. Pozwalają one w pełni wykorzystać zasadę indukcji, gwarantując optymalne warunki komfortu, brak odczuwalnych ciągów powietrza i jednorodność warunków temperaturowych, nawet na dużych obszarach poprzez umieszczenie nawiewników wzdłuż obwodu sufitu. Stosowane w instalacjach wentylacyjnych, grzewczych i chłodzących.

Wykonanie

Nawiewniki VLS-CAMELEON wykonane są standardowo z aluminium lakierowanego proszkowo na kolor RAL9005 i wyposażone w deflektory z wysokiej jakości tworzywa sztucznego w kolorze RAL9005. Na zamówienie możliwe jest lakierowanie na dowolny kolor RAL.

Nawiewnik dostępny jest również w wersji wywiewnej bez deflektorów.



Cechy produktu

- Niewidoczna zabudowa bezramkowa
- Długości od 300 do 2000 mm
- Możliwość montażu w ścianie i w suficie
- Zmiana kierunku strumienia powietrza - w poziomie lub w pionie (ustawienie VERT/WALL/COANDA)
- Zastosowanie na nawiewie i wywiewie
- Łączenie w linie o nieskończonej długości za pomocą łączników
- Wysokość instalacji do 6,0 m

Montaż

SS - montaż na wkręty boczne

Akcesoria

- SR - skrzynka rozprężna
- SRI - skrzynka rozprężna izolowana
- SRP - skrzynka rozprężna z przepustnicą
- SRIP - skrzynka rozprężna izolowana z przepustnicą
- LC - łącznik liniowy

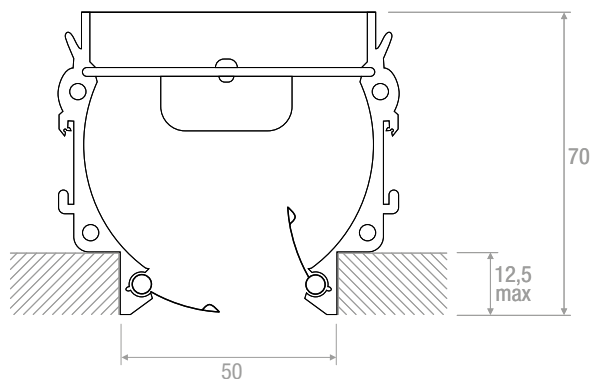
VLS-CAMELEON

Nawiewnik szczelinowy
do niewidocznej zabudowy

Wymiary

Długość nawiewnika 300 - 2000 mm. Długości pośrednie dowolne z dokładnością do 1 mm.

Pozostałe wymiary nawiewnika przedstawiono na poniższym rysunku.



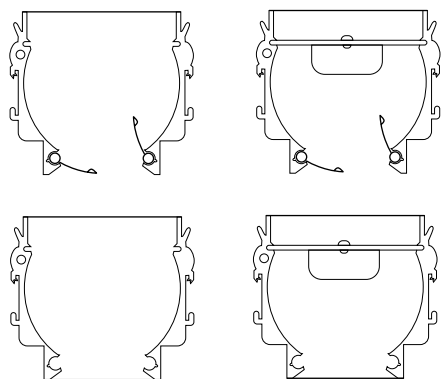
Rysunek 1. Wymiary nawiewnika szczelinowego VLS-CAMELEON, przekrój.

Wersje

Nawiewnik występuje w czterech wersjach:

- nawiewna z deflektorami, bez przepustnicy przesuwnej
- nawiewna z deflektorami, z przepustnicą przesuwną
- wywiewna bez deflektorów, bez przepustnicy przesuwnej
- wywiewna bez deflektorów, z przepustnicą przesuwną

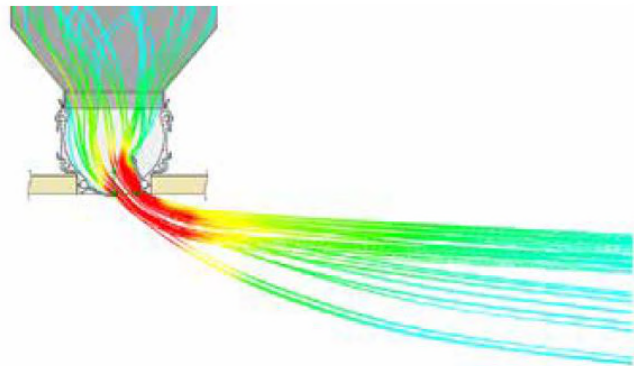
Wersję z deflektorami można również stosować na wywiewie.



Rysunek 2. Wersje nawiewnika VLS-CAMELEON.

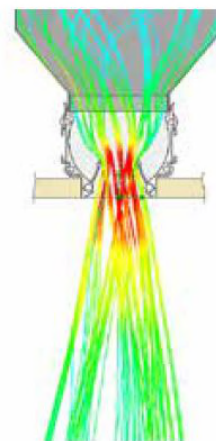
Nastawy i regulacja

Nawiew poziomy (chłodzenie)



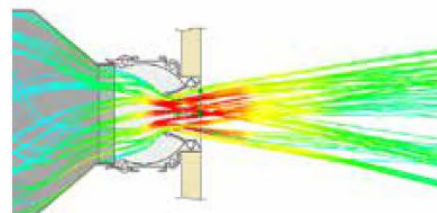
Rysunek 3. Ustawienie nawiewnika w trybie chłodzenia.

Nawiew pionowy (grzanie)



Rysunek 4. Ustawienie nawiewnika w trybie grzania.

Wywiew poziomy dla aplikacji ściennej



Rysunek 5. Ustawienie nawiewnika dla montażu ściennego.

VLS-CAMELEON

Nawiewnik szczelinowy
do niewidocznej zabudowy

Dane hydrauliczne i akustyczne

Dane hydrauliczne i akustyczne zostały przedstawione w poniższej tabeli szybkiego doboru.

Dobór nawiewnika

Dobór nawiewnika można przeprowadzić samodzielnie za pomocą oprogramowania doboru dostępnego na stronie ventino.pl lub poprzez kontakt z przedstawicielem handlowym.

PARAMETRY HYDRAULICZNE I AKUSTYCZNE NAWIEWNIKA VLS-CAMELEON

MODEL		A _k [m ²]	Q [m ³ /h]		L _{WA} [db(A)]		L _{0,2} [m]		Δp _t * [Pa]	
			min	max	min	max	min	max	min	max
VLS-CAMELEON	300	0,00515	5	100	2	34	0,68	8,77	0	24
VLS-CAMELEON	500	0,00858	8	167	6	39	0,85	11,35	0	24
VLS-CAMELEON	800	0,01372	13	267	11	43	1,09	14,34	0	24
VLS-CAMELEON	1000	0,01715	17	333	13	45	1,26	16,01	0	24
VLS-CAMELEON	1200	0,02058	20	400	15	47	1,36	17,55	0	24
VLS-CAMELEON	1500	0,02573	25	500	17	49	1,52	19,62	0	24
VLS-CAMELEON	1800	0,03087	30	600	19	51	1,67	21,49	0	24
VLS-CAMELEON	2000	0,03430	33	667	20	52	1,74	22,66	0	24

* nawiewnik całkowicie otwarty bez przepustnicy regulacyjnej

Tabela 1. Dane hydrauliczne i akustyczne nawiewnika szczelinowego VLS-CAMELEON.

Montaż

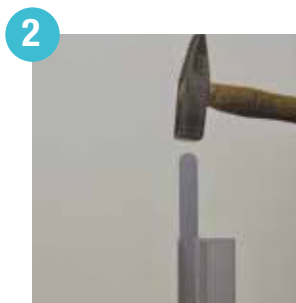
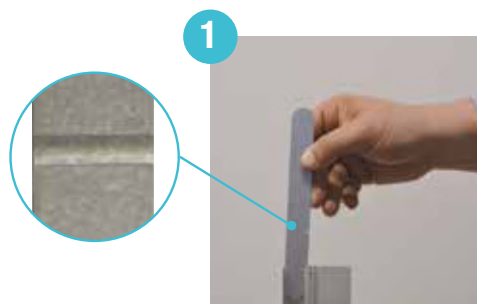
Nawiewnik przeznaczony jest do montażu w sufitach i ścianach G-K.

Montaż w linii

Nawiewniki można łączyć ze sobą w nieskończenie długie linie za pomocą złączek montażowych LC.



Rysunek 6. Łączniki liniowe do montażu nawiewników w linii.

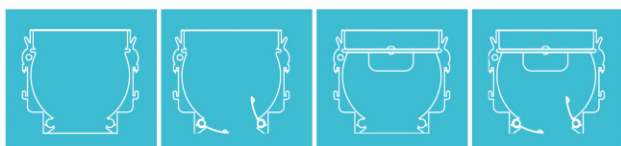


Rysunek 7. Instrukcja montażu nawiewników w linii.



VLS-CAMELEON

Nawiewnik szczelinowy
do niewidocznej zabudowy



Kod zamówienia

Kod zamówienia dla nawiewników i skrzynek rozprężnych:

VLS-CAMELEON-BBBB-CCC-DDDD-FFFF-G-HHH

VLS-CAMELEON: symbol nawiewnika

BBBB: długość nawiewnika [mm]

CCC: kolor z palety RAL

DDDD: skrzynka rozprężna

SR - skrzynka rozprężna

SRI - skrzynka rozprężna izolowana

SRP - skrzynka rozprężna z przepustnicą

SRIP - skrzynka rozprężna izolowana z przepustnicą

FFFF: długość skrzynki [mm]

G - liczba króćców przyłączeniowych

JJJ - średnica króćca (np. 123, 158, 198, 248, 298)

Przykład zamówienia:

VLS-CAMELEON-1800-RAL9010-SRIP-1800-2x198